

序言

感谢您购买深圳市正弦电气有限公司 BR100 系列能耗制动单元。

资料编号：31050061

发布时间：2014-12

版 本：102

本产品具有稳定、可靠的工作性能和过温、制动电阻短路保护功能，用于变频器驱动的起重设备、离心机、洗衣机、甩干机、行车、电梯、起重机或电机拖动系统快速停车，将电机处于发电状态时产生的电能转变为热能通过制动电阻消耗掉，使用方便，兼容各种品牌变频器。

本用户手册详细介绍了该产品的各项功能、安装配线、机型选择、制动电阻匹配、故障诊断等一系列操作规程与注意事项。为确保产品的稳定运行和操作安全，请您在装机之前仔细阅读本手册，并妥善保存。

由于我们始终致力于产品和产品资料的完善，因此，本公司提供的资料如有变动，恕不另行通知。

最新变动和更多内容，请访问 www.sinee.cn

开箱检查注意事项

开箱时请认真确认：

- 在运输过程中是否有破损现象
- 本机的铭牌值是否与您的订单要求一致
- 如有不良情况，请与代理商或本公司联系

安全说明



危险

必须由具有专业资格的人员进行配线作业，否则有触电的危险。安装和接线时，必须把制动单元和与之相连接的变频器等其它设备断电，并根据不同功率等级的变频器需等待5~15分钟，确认各相关设备内部电容上所存储的电量泄放完毕后再进行操作，以确保安全。

通电后，制动单元内部各部件均带有危险的高电压，如果人体直接接触将极其危险，甚至危及生命。



注意

制动单元的直流母线正、负极不能接反，否则将无法正常工作，甚至造成制动单元本身和相关设备损坏以及人身伤害，并有火灾危险。

应该将制动单元安装到通风良好的场合，保持环境温度在 40°C 以下，否则可能会造成设备无法正常工作甚至损坏。

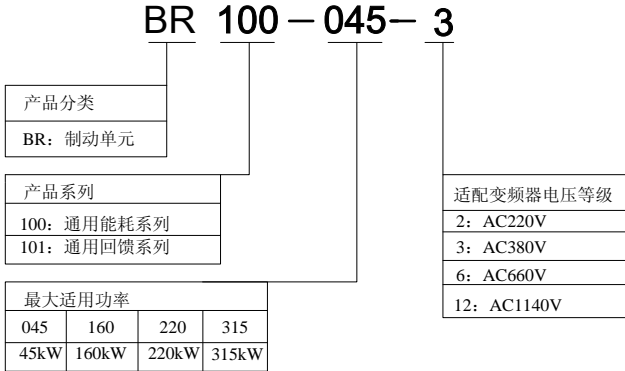
使用前请确保接地端已接地，否则会因漏电流导致触电。使用过程中应确保机箱箱盖合好，避免将螺钉、垫片等金属物品掉入制动单元内部，否则会有引起设备损坏的危险。

目 录

序言	1
开箱检查注意事项	2
安全说明	2
第 1 章 产品型号及规格	4
1.1 型号说明	4
1.2 型号规格	4
第 2 章 技术规范	5
第 3 章 外形尺寸和安装尺寸	6
3.1 BR100-045 外形尺寸	6
3.2 BR100-160 外形尺寸	6
3.3 BR100-315 外形尺寸	7
3.4 BR100-220-6 外形尺寸	7
第 4 章 安装环境及空间	8
4.1 安装环境	8
4.2 安装空间	8
第 5 章 接线	10
5.1 拆卸、安装制动单元面板	10
5.2 主回路端子	11
5.3 配线	12
第 6 章 制动单元的选型	13
6.1 确定系统的峰值制动电流 I_{MAX}	13
6.2 确定系统的平均制动电流 I_{AV}	13
第 7 章 制动电阻	14
7.1 制动电阻阻值的选择	14
7.2 制动电阻功率选择	14
7.3 安装注意事项	14
第 8 章 运行方案	16
第 9 章 故障对策	18

第1章 产品型号及规格

1.1 型号说明



- BR100-045 通用能耗制动单元可以适用三相 220V 或者三相 380V 电源的变频器；
- 用于三相 220V 变频器时（根据客户要求定制），制动电压选择 395V 或 420V；
- 用于三相 380V 变频器时，制动电压选择 675V 或 720V；
- BR100-160/BR100-315 通用能耗制动单元只适用于三相 380V 电源变频器，制动电压选择 675V 或 720V；
- BR100-220-6 通用能耗制动单元只适用三相 660V 电源变频器，制动电压 1135V。

1.2 型号规格

型号规格	使用场合	最小电阻 (Ω)	平均制动电流 I_{av} (A)	峰值电流 I_{max} (A)	适用变频器功率 (kW)
BR100-045	能耗制动	10	45	75	18.5~45
BR100-160	能耗制动	6	75	150	55~160
BR100-315	能耗制动	3	120	300	185~315
BR100-220-6	能耗制动	6	120	200	220~350

注：BR100-160 和 BR100-220-6 在使用最小电阻时，制动单元制动频度 D=33%时可以连续工作；D>33%时需间断性工作，否则会出现过温保护故障。

第2章 技术规范

BR100 系列通用能耗制动单元技术规范如表 2-1 所示。

表 2-1 BR100 系列通用能耗制动单元技术规范

项目		规范
电源	最大输出电压	最大输出电压与输入电源电压相同
	定额	100%连续输出
控制方式	输出电压控制	自调制开关方式
	动作电压	视型号而定 395V, 420V, 675V (标准型), 720V, 1135V
	保护功能	过热、短路
	过热保护	80°C (散热器)
显示	发光二极管	电源指示灯 (POWER)、制动指示灯 (BRAKE)、故障灯 (FAULT 过热、短路)
使用条件	安装场所	室内, 海拔低于 1km, 无尘、无腐蚀性气体、液体和无日光直射。
	适用环境	-10°C ~ + 40°C, 20% ~ 90%RH (无凝露)
	振动	小于 0.5g
	储存方式	-25°C ~ +65°C
	安装方式	壁挂式
防护等级		IP20
冷却方式		自冷 (BR100-045、BR100-160) / 风冷 (BR100-315、BR100-220-6)

第3章 外形尺寸和安装尺寸

3.1 BR100-045 外形尺寸

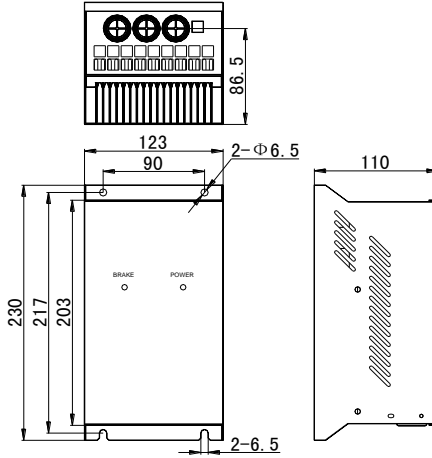


图 3-1 BR100-045 制动单元外形尺寸

3.2 BR100-160 外形尺寸

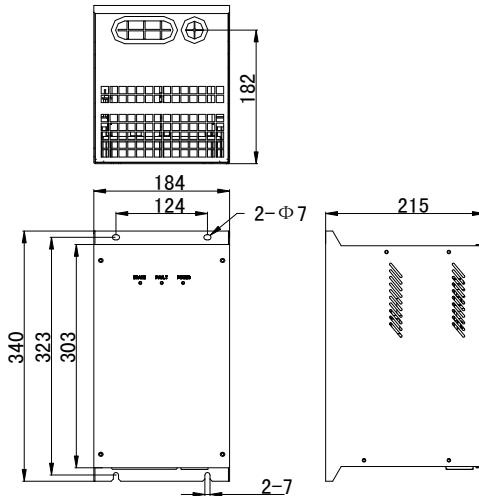


图 3-2 BR100-160 制动单元外形尺寸

3.3 BR100-315 外形尺寸

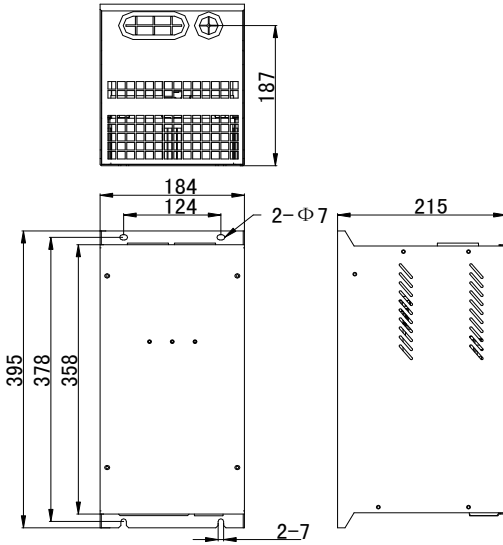


图 3-3 BR100-315 制动单元外形尺寸

3.4 BR100-220-6 外形尺寸

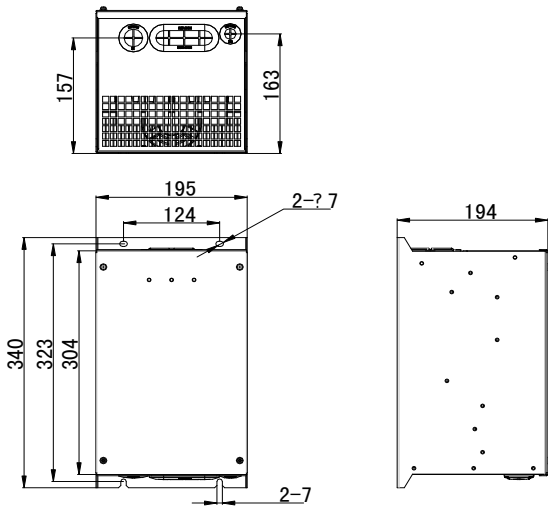


图 3-4 BR100-220-6 制动单元外形尺寸

第4章 安装环境及空间

4.1 安装环境

- 切忌雨滴、雨淋。
- 干净、干燥。
- 远离带有腐蚀性气体和液体。
- 远离尘土和金属粉尘的场所。
- 环境温度 $-10\text{℃} \sim 40\text{℃}$ 。
- 湿度：20%RH~90%RH，无凝露。
- 安装基础牢固无震动。
- 无电磁干扰，远离干扰源。
- 安装在电气柜内使用时，为增加运行的可靠性和寿命，请安装冷却风扇或者冷却空调，保持环境温度在 40℃ 以下。

4.2 安装空间

安装制动单元时，其上下左右与相邻物体或挡板（墙）必须保持足够的距离，请按图 4-1 所示安装。

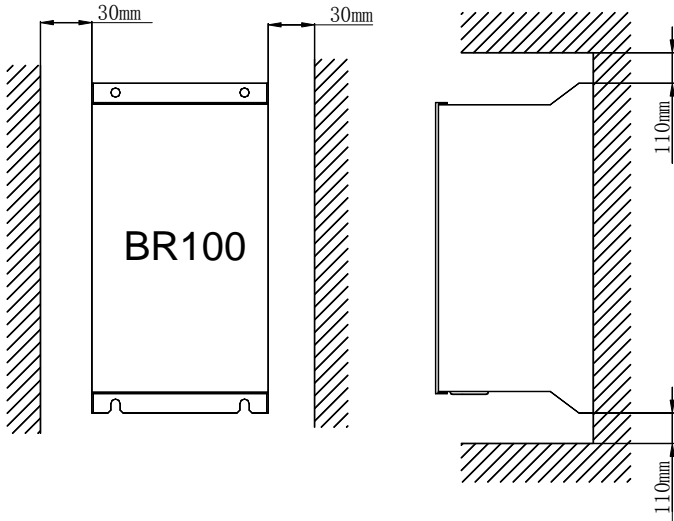


图 4-1 BR100 系列制动单元安装示意图

若有多台制动单元需要上下排列安装，则制动单元装置之间的竖直距离至少是 200mm，并应加上导流挡板以防止下方制动单元所产生的热量对上方制动单元的影响。安装方法如下图所示。

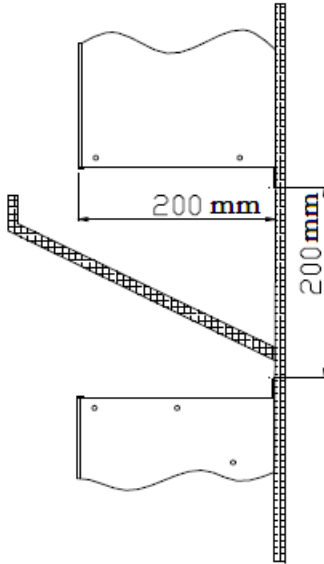


图 4-2 2 台制动单元上下安装示意图

制动单元必须安装在通风良好的地方，如需安装在机柜内时，机柜适当位置必须装有散热风机，以保证良好的散热。与制动单元配接的制动电阻工作时会产生高热，所以必须安装在独立的柜体内，不可与变频器、制动单元等其它设备安装在一起，并保持 2 米以上的安装距离。制动电阻安装位置不合适可能会造成其它设备工作异常甚至损坏。

第5章 接线

5.1 拆卸、安装制动单元面板

- 取下面板上的固定螺钉，照箭头所示的方向掀起面板，如图 5-1 所示。
- 接线完毕按相反步骤相反方向装回面板，拧紧固定螺钉，如图 5-2 所示。

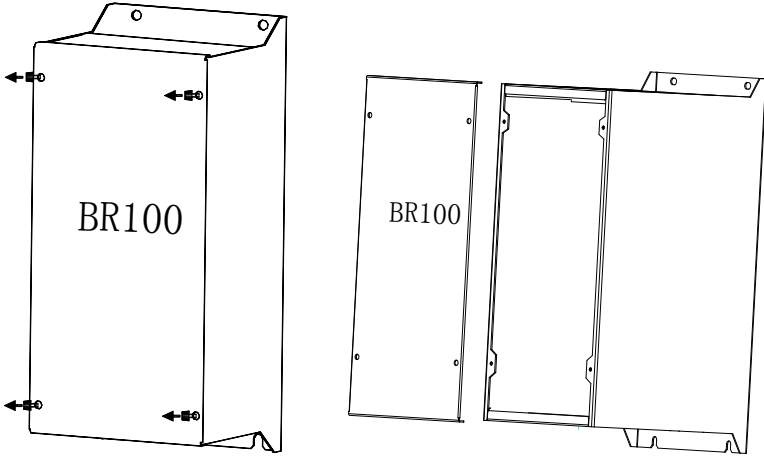


图 5-1 拆卸面板

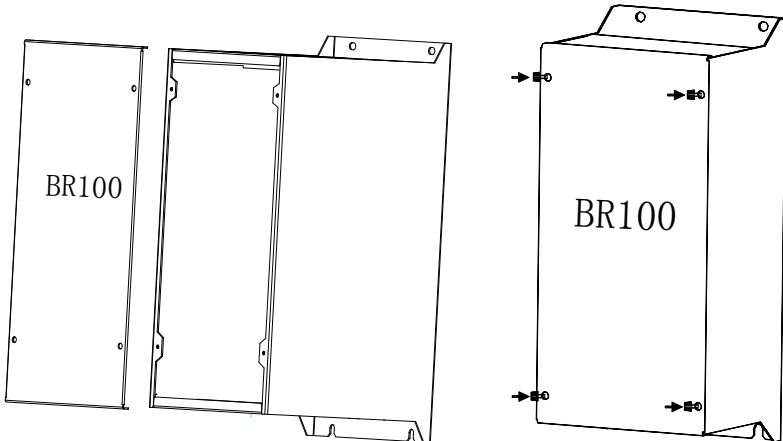


图 5-2 安装面板

5.2 主回路端子

BR100-045 主回路端子组成如图 5-3

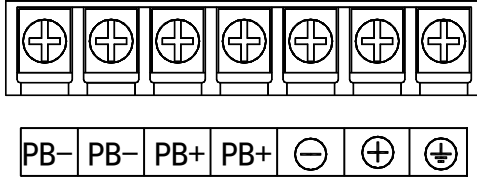


图 5-3 BR100-045 主回路端子排序

BR100-160 主回路端子组成如图 5-4

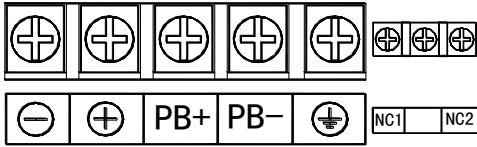


图 5-4 BR100-160 主回路端子排序

BR100-315 主回路端子组成如图 5-5

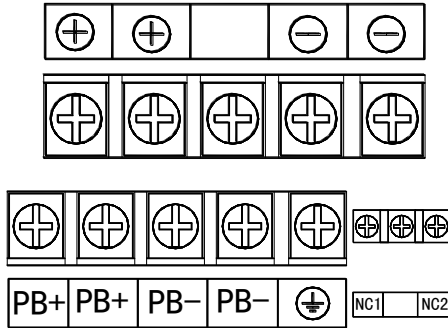


图 5-5 BR100-315 主回路端子排序

BR100-220-6 主回路端子组成如图 5-6 所示。

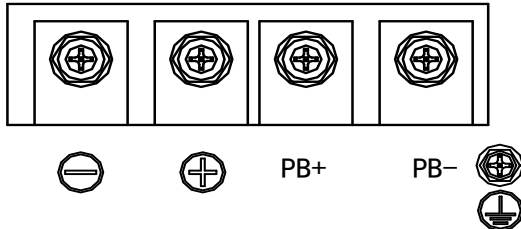


图 5-6 BR100-220-6 主回路端子排序

表 5-1 主回路端子功能表

端子符号	端子名称	功能说明
⊕	直流母线 ⊕	与变频器直流母线 ⊕ 相连
⊖	直流母线 ⊖	与变频器直流母线 ⊖ 相连
PB+	制动电阻接线端子	与制动电阻一端相连
PB-	制动电阻接线端子	与制动电阻另一端相连
⊕	接大地端子	与现场保护地相连
NC1、NC2	继电器故障输出端子	继电器故障输出与电气系统保护电路相连，发生故障，切断电源。 正常：打开 故障：闭合

5.3 配线

由于所有的制动单元、制动电阻均工作在高电压 $>400\text{VDC}$ ，并处于非连续工作状态，请选取适当的导线。主回路接线规格选取参见表 5-2 配线时必须使用绝缘等级和截面都满足标准的电缆。

表 5-2 制动单元、制动电阻导线规格

规格型号	平均制动电流 I_{av} (A)	峰值制动电流 I_{max} (A)	铜芯电缆截面 (mm^2)
BR100-045	45	75	6
BR100-160	75	150	10
BR100-315	120	300	16
BR100-220-6	120	200	16

软电缆有更好的灵活性。因为电缆可能和高温设备有接触，建议使用铜芯、耐热软电缆或阻燃电缆。制动单元和变频器的距离要尽可能靠近，最远距离最好不要超过 2 米，否则直流侧电缆连线应该绞合起来并套磁环以减少辐射和电感。制动单元，制动电阻，变频器之间导线长度如图 5-7 所示。

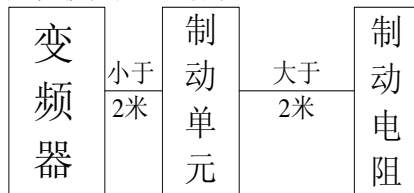


图 5-7 导线的长度

	端子标号	线规 (mm^2)
制动单元主回路	⊕、⊖、⊕	5.5 ~ 8
制动电阻回路 (30 Ω / 2000 瓦)	PB+、PB-	5.5 ~ 8

第6章 制动单元的选型

制动单元是按照短时间间歇性工作设计的电子设备，其在大电流下长时间工作的能力有限，因此应用时必须合理选型，保证制动单元工作不会因电流过大导致温升过高而损坏。

制动单元的选型是以其平均制动电流 I_{av} 和峰值制动电流 I_{max} 为依据的。 I_{av} 的大小与制动单元能够长时间连续工作的电流成正比，而 I_{max} 则代表了制动单元所能通过的瞬时最大电流。要保证制动单元正常工作，必须保证流过制动单元的最大电流小于其 I_{max} ，且 I_{max} 与 D 的乘积小于其 I_{av} 。

6.1 确定系统的峰值制动电流 I_{max}

峰值制动电流应在保证系统能正常工作、负载获得足够制动转矩时流过制动单元的制动电流。

(1) 一般情况下，对于380V调速系统，当制动时所需的制动力矩为100%额定转矩时， I_{max} 的数值可按下式估算：

$$I_{max} \approx \text{电机功率值(kW)}$$

(2) 当制动电阻已经正确的选定后，该电流可以由电阻值通过下式近似计算得出：

$$I_{max} \approx 700 / \text{制动电阻}(\Omega)$$

6.2 确定系统的平均制动电流 I_{av}

(1) 首先需确定系统的制动频度 D ， D 定义为系统制动时间占总制动周期的比例。

$$D = \text{制动持续时间} / \text{制动周期} \times 100\%$$

不同的负载类型，其实际制动频度 D 也会有所不同，因此请尽可能根据实际调速设备的运行状况来确定 D 的值。在无法确定实际负载运行情况时，可以参考以下的经验取值。常见负载类型的制动频度如下：

电梯	$D=10-15\%$
油田磕头机	$D=10-20\%$
开卷和卷取	$D=50-60\%$
离心机	$D=5-20\%$
下放高度超过100米的吊车	$D=20-40\%$
偶然制动的负载	$D=5\%$
其他	$D=10\%$

(2) 确定系统的平均制动电流 I_{av} ，则可由下式近似计算得出：

$$I_{av} = D \times I_{max}$$

根据 I_{av} 和 I_{max} 选择制动单元的型号

得出 I_{av} 和 I_{max} 后，只要保证所选取制动单元的型号规格表中的平均制动电流和峰值制动电流均不小于所计算出的 I_{av} 和 I_{max} 即可。

第7章 制动电阻

用户可根据实际情况选择不同的电阻阻值和功率，（但阻值一定不能小于最小制动电阻，电阻功率可适当放宽）制动电阻的选择要根据实际应用系统中电机发电的功率来确定，与系统惯量、减速时间、位能负载的能量等都有关系，需要客户根据实际情况选择。系统的惯量越大、需要减速时间越短、制动得越频繁，则制动电阻需要选择功率越大、阻值越小。

7.1 制动电阻阻值的选择

制动时，电机的再生能量几乎全部消耗在制动电阻上。

可根据公式： $U^2/R=P_b$

公式中 U —系统稳定制动的制动电压（不同系统也不一样，对于 380VAC 系统一般取 700V，对于 660VAC 系统一般取 1140V）

P_b —制动功率

7.2 制动电阻功率选择

理论上制动电阻的功率和制动功率一致，但实际使用时需降额 70%。

可根据公式： $0.7*P_r=P_b*D$

公式中 P_r —电阻功率

D —制动频度（能量再生过程占整个工作过程的比例）

常见负载类型的制动频度 D 如下：

电梯	$D=10-15\%$
油田磕头机	$D=10-20\%$
开卷和卷取	$D=50-60\%$
离心机	$D=5-20\%$
下放高度超过100米的吊车	$D=20-40\%$
偶然制动的负载	$D=5\%$
其他	$D=10\%$

7.3 安装注意事项

- 切忌雨滴、雨淋。
- 干净、干燥。
- 远离带有腐蚀性气体和液体。
- 远离多尘土和金属粉末的场所。
- 环境温度 $-10^{\circ}\text{C} \sim 40^{\circ}\text{C}$ 。
- 湿度：20%RH~90%RH，无凝露。
- 安装基础牢固无震动。

- 安装在箱体内使用时，为增加运行的可靠性和寿命，必须安装冷却风扇，保持环境温度在 40°C 以下。
- 制动电阻与其它设备共处一柜体时，请安装在最上层。
- 由于制动电阻制动过程中温度会达到 150°C 以上，请选用耐高温线。
- 检修时必须等电阻冷却后才能操作，否则有烫伤的危险。
- 制动电阻功率必须根据实际使用情况做适当的计算选择，如为节约成本而选择过小功率会导致发热异常，对周围设备造成不良影响。

第8章 运行方案

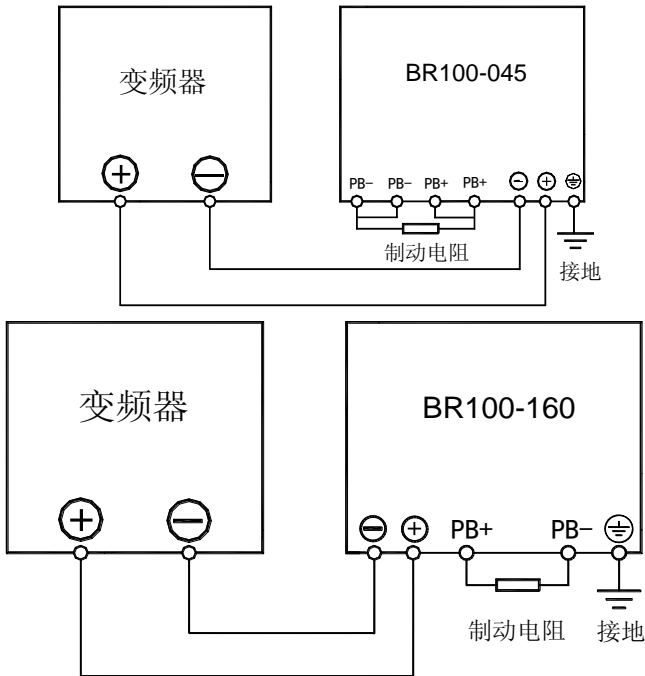
用户可根据现场需要和变频器类型，订购不同的动作电压值（395V、420V、675V、720V、1135V），如表 8-1 所示。

表 8-1 制动电压选择

变频器电源	可选制动电压值
三相 220V	395V（出厂设置），420V
三相 380V	675V（出厂设置），720V
三相 660V	1135V（出厂设置）

- 核对适配变频器和电机的参数，选择合适的制动单元。
- 选择合适规格的电源线，当电流较大时选择两条电源线并联。
- 当制动单元运行时，制动指示灯闪烁，表示运行正常。

单机运行方案：



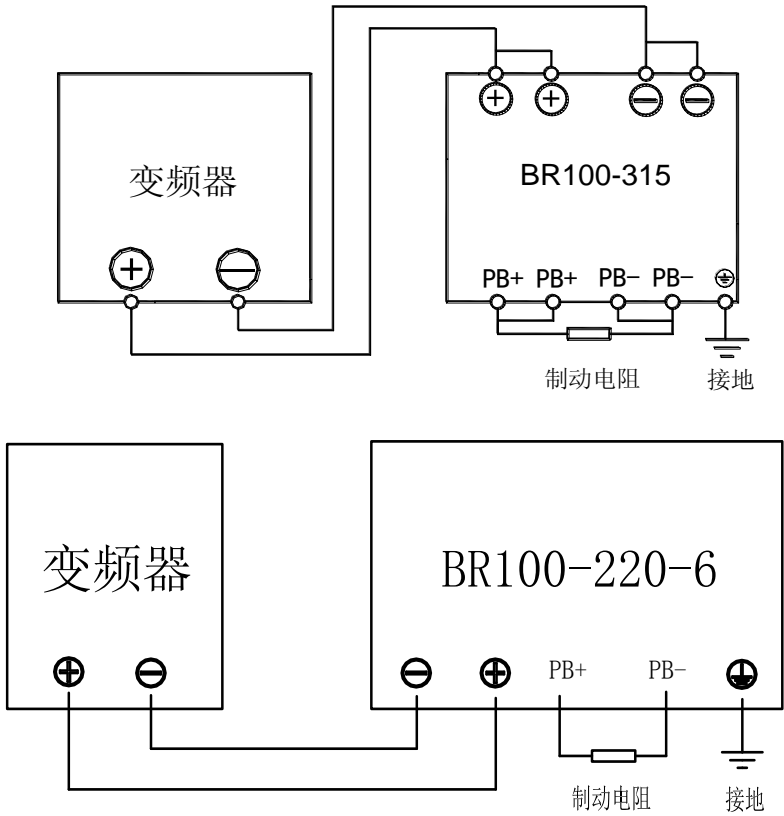


图 8-1 单机运行连线示意图

第9章 故障对策

仅专业工程技术人员能对机器进行维护、保养、检测和产品零部件更换。

表 9-1 运行故障内容及对策

故障特征	故障原因	解决措施
电源指示灯不亮	接线错误或接触不良	检查接线
	频繁制动，过热损坏元件	重新选型
制动单元不动作	制动电阻损坏	更换制动电阻
	电阻接线接触不良	检查电阻接线
	制动电压选择不合适	重新核算制动电压更换机型
变频器过压	变频器减速时间太短	延长减速时间
	制动电阻阻值过大，泄放能量不足	更换制动电阻
	制动单元选型错误	更换合适的制动单元型号
	导线不合适	更换导线
还没有制动时，制动指示灯闪烁	频繁制动，过热损坏元件	重新选型
	电网波动大导致制动单元输入电压过高，或制动电压选择过低	测量电网电压，选择合适的制动电压
故障灯亮	环境温度过高	加装散热风机
	制动电阻超过最小制动电阻	更换制动电阻
故障灯亮+蜂鸣器响起	制动电阻短路	系统断电，检测制动电阻连线和制动电阻
变频器不工作，制动电阻仍然发热	现场电网电压波动太大，超过了制动单元的动作电压	重新核算制动电压，更换机器
	制动电压选择错误	
制动电阻过热	电阻功率选择太小	加大制动电阻功率或给制动电阻加装散热风机